

Новые лабораторные весы серии ВМК

лучшие в своем классе!



Компактное исполнение,

точные результаты,

минимальные затраты ...

ЗАО «САРТОГОСМ» – лидирующее российское предприятие
в области точного приборостроения

Новая серия весов ВМК



**11 моделей
лабораторных
весов**

Безупречное качество в сегменте **«ЭКОНОМ КЛАССА»**

Российское предприятие САРТОГОМ 17 лет серийно производит лабораторные весы, соответствующие уровню зарубежных аналогов



Более **15 000** наших весов, эффективно работает на российских предприятиях.

ЗАО «САРТОГОСМ» - передовой производитель и надежный поставщик

Лабораторные весы ВМК для ежедневного использования в



- ✓ лабораториях,
- ✓ на производстве,
- ✓ науке,
- ✓ образовании,
- ✓ медицине и т.д.

оптимальны для модернизации российских предприятий

идеально соответствуют бюджету предприятий в условиях кризиса

Технические характеристики весов ВМК

| Модель весов | Наибольший предел взвешивания (НПВ), г | Наименьший предел взвешивания (НмПВ), г | Дискретность отсчета (d), мг |
|-----------------|--|---|------------------------------|
| ВМК 153 | 150 | 0,02 | 1 |
| ВМК 303 | 300 | 0,02 | 1 |
| ВМК 433 | 430 | 0,1 | 5 |
| ВМК 202 | 200 | 0,5 | 10 |
| ВМК 442 | 440 | 0,5 | 10 |
| ВМК 622 | 620 | 0,5 | 10 |
| ВМК 651 | 650 | 5 | 100 |
| ВМК 1501 | 1500 | 5 | 100 |
| ВМК 2201 | 2200 | 5 | 100 |
| ВМК 4001 | 4000 | 5 | 100 |
| ВМК 5101 | 5100 | 5 | 100 |

Весы ВМК произведены в соответствии с международными стандартами ISO 9001, технические и метрологические характеристики весов соответствуют требованиям ГОСТ 24104-2001, имеют сертификаты Ростехрегулирования России и внесены в государственный реестр средств измерений РФ





ВМК 153,
ВМК 303,
ВМК 433

ВМК202

ВМК 422; ВМК 622;
ВМК 651, ВМК 1501,
ВМК 2201, ВМК 4001,
ВМК 5101

Миллиграммовые весы для точных измерений в компактном исполнении

Перечень заменяемых механических весов ВЛКТ
на новые электронные весы ВМК «САРТОГОСМ»



ВМК 153
ВМК 622
ВМК 2201
ВМК 5101



- ВЛКТ-160
- ВЛКТ-500
- ВЛКТ-2 кг
- ВЛКТ-5 кг

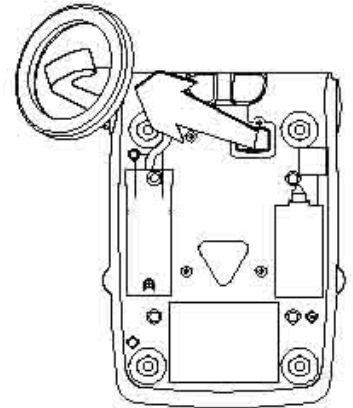
Лабораторные весы ВМК для ежедневного использования в

- Компактное исполнение
- Эргономичный дизайн
- Возможность взвешивание под весами
- Оснащены прикладными программами
- Соответствуют международным стандартам качества

Гарантийный срок - 2 года



- ЖК-дисплей с большими цифрами
- полуавтоматическая калибровка/юстировка с помощью внешней гири
- выборка массы тары во всем диапазоне измерений
- адаптируются к условиям окружающей среды на месте установки
- фиксация показания на дисплее



Имеется конструктивная возможность взвешивания под весами



Весы ВМК имеют компактный размер и маленький вес, благодаря этому удовлетворяют любым требованиям, связанным с их размещением, обеспечивая экономию места

Имеют современный стильный дизайн, и приятно радуют глаз



Корпус весов изготовлен из ударопрочного пластика



Весы ВМК – универсальные весы в компактном исполнении

Новая серия весов оснащена как пакетом стандартных прикладных программ:

- переключение единиц измерения массы;
- подсчёт количества штук (деталей), примерно одинаковых по массе;
- взвешивание в процентах;
- фиксация показания на дисплее;
- суммирование значений массы;
- определение плотности.

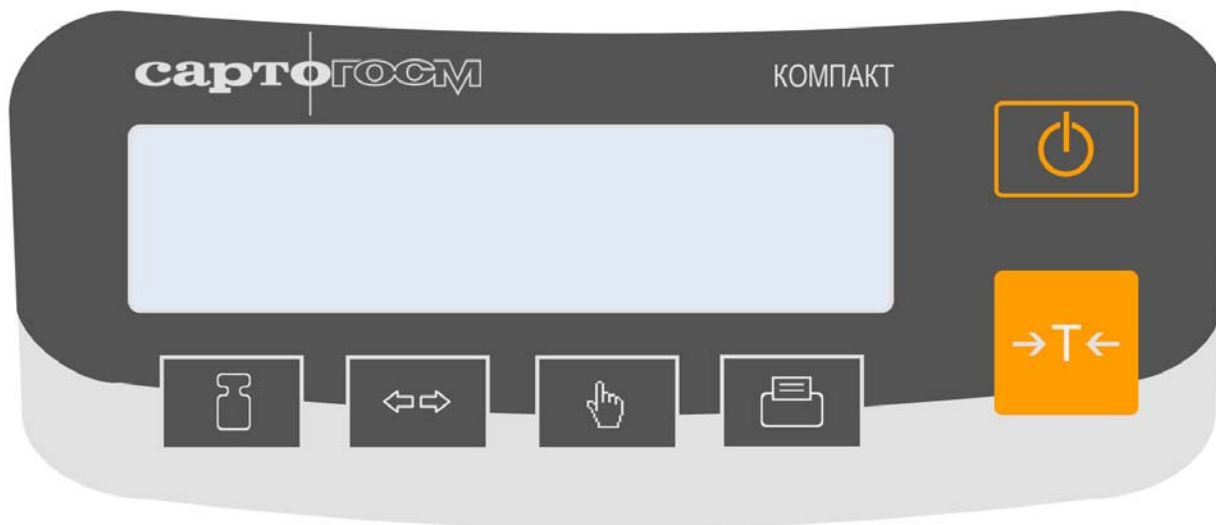
g/mg



ЖК- дисплей с большими цифрами – 15 мм

Меню весов простое и доступное для пользователя

Эргономичная панель управления



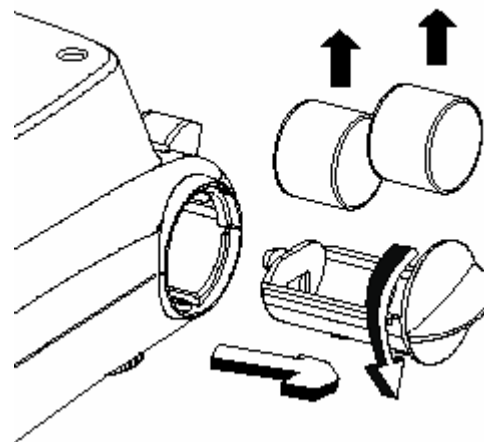
Панель управления весов ВМК
разработана с учетом пожеланий наших клиентов

- ✓ Пузырьковый уровень на передней панели
- ✓ Весовая чаша из нержавеющей стали, со специальным предохранительным бортиком
- ✓ Герметизированная лицевая панель
- ✓ В весах встроена электронная система контроля перегрузки
- ✓ Проушина для замка для предотвращения от хищения



В корпусе весов имеется специальный отсек для хранения юстировочного груза.

Весы модификаций ВМК153; ВМК303; ВМК433; ВМК202; ВМК422; ВМК622; ВМК651 могут комплектоваться юстировочными грузами для калибровки / юстировки весов.



Питание от батарей обеспечивает возможность автономной работы весов от 9-вольтовой батареи и независимое использование весов в любых условиях (исключая модели с ценой деления 1 мг)



Адаптируются к условиям окружающей среды на месте установки

Дополнительные возможности

В весах ВМК имеется дополнительная опция RS 232 .
Если Вам потребуется интерфейс для передачи данных,
Вы сможете заказать его и установить.

сартorius ГОСМ Новая серия лабораторных весов ВМК



Качество гарантировано мировым брендом SARTORIUS